



Spolek Krušnohorských Včelařů

Včelařské centrum LOM

www.skvapis.cz

TVORBA ODDĚLKŮ

NEZBYTNÉ OPTAŘENÍ V CHOVECH

NAVAZUJE NA KURZY – PROTIROJOVÁ OPATŘENÍ A CHOV
MATEK

JAN KOLOMÝ, PETR TÁBORSKÝ

Opatření proti rojení – umělé rozmnožování včelstev

Existují včelařské dovednosti, které musí znát a ovládat každý chovatel včel. Bez nich není možná serózní, dlouhodobá práce se včelami.

Především to jsou klasické postupy rozmnožování a několik důležitých metod chovu matek.

Metoda oddělků na to navazuje



Oddělek je postupem navazujícím na chov matek a zároveň plní protirojové opatření



Potřeba rezervních včelstev



Omezit rojení



Omladit chov



Úspěšně přidat matku

Proč právě oddělek?

Samozřejmě dnes můžeme koupit matku bez problému

Je zde ale problém svěřit mladé právě oplozené matce hned celé vyspělé včelstvo. Nezřídka bývá tato matka včelstvem odstraněna. Daleko lépe to probíhá v malém včelstvu

Pravděpodobně to závisí na vylučování feromonů

Oddělky v chovu



Záložní včelstva



Protirojové opatření



Výměny matek

Oddělek proti rojení má své další plusy

Nejúčinněji se tak tlumí rojová nálada.

Je to pouštění žilou, důležité je konat v pravý čas.

Nejlepší na tom je, že tím současně včelstva množíme.

Tvorba oddělků je jádrem včelaření.

Je to zdroj rezervního včelstva.

Můžeme tak také chovat matky už jako začátečníci



Hlavní postupy oddělků bez oplodněné matky



Otevřený plod

Nejméně výhodný postup, dlouhý vývoj, není jisté zda se podaří vychovat matku



Otevřený matečník

Podobné problémy, navíc u stočené larvy může dojít k jejímu poškození



Matečník před líhnutím

Nejrozšířenější postup, nebezpečí ztráty matky při oplození, nevíme zda matka není vadná

Nejefektivnější tvorby oddělků

PLODOVÝ ODDĚLEK

Část včelstva-včely, plod, krmivo

Jen se zavíčkovaným plodem

Čím později, tím více plodu

Přidáme pylový plást

Přidáme matku

SMETENEC – UMĚLÝ ROJ

Po letním slunovratu, kdy se již nedělají klasické oddělky

Je to uměle vytvořený roj

Lze smést i vysedávající včely u česna

Přidáme matku

Klasický oddělek: Sytrodurový plemenáč

1. Používáme nejméně pětirámkový plemenáč
2. Vkládáme matečnick před vyběhnutím
3. Používáme pro jednodušší přidání matky
4. Dodržíme všechny zásady jako při vkládání do klasického nástavku
5. Řešíme omezení rojové nálady



Varianta



Kombinace plemenáč – opladňáček

Vyzkoušeno na farmě Kolomý

Leze využít i po skončení chovu jako záložní včelstvo

Osvědčeno

Postup pěti rámkový styrodur – krok 1



- ❑ Připravíme si plemenáč
- ❑ Ze včelstva do něj vložíme 1 -3 plodové rámký (jen zavíčkovaný plod)
- ❑ Pokud zůstane na stejném stanovišti – sklepeme mladušky
- ❑ vložíme plást zásob a pyl

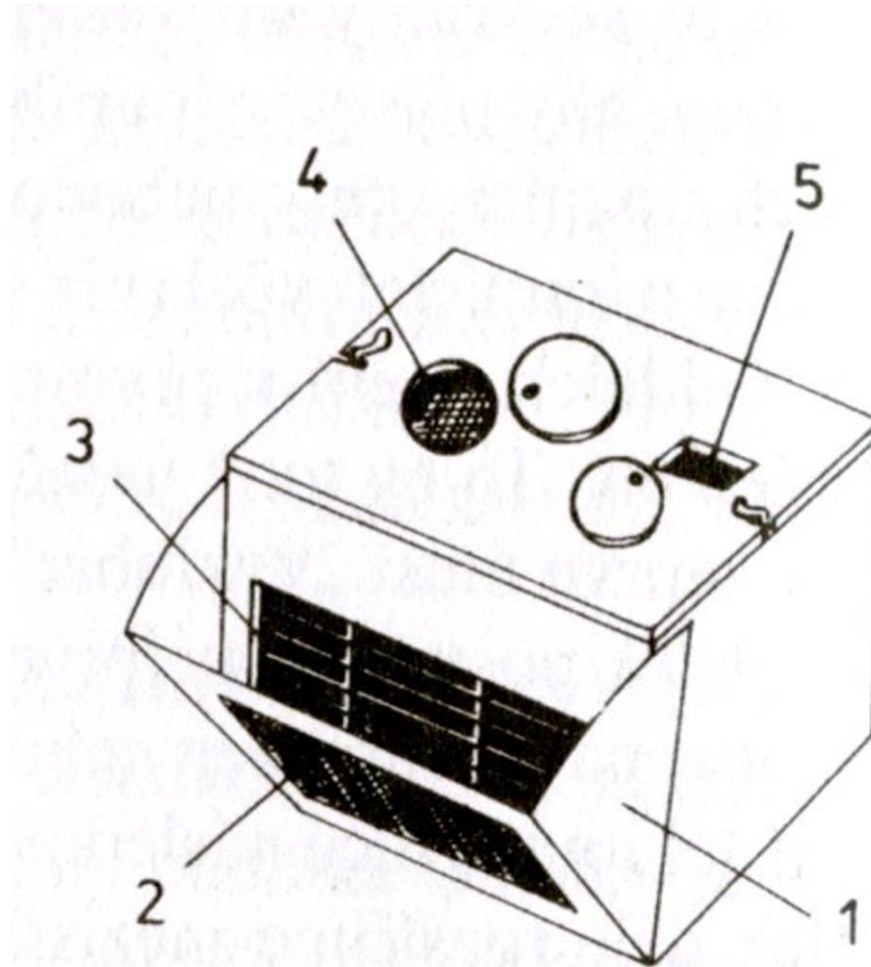
Krok 2

- ❑ O dvě hodiny později – lépe však večer vložíme matečník, nebo klíčku s matkou
- ❑ U matečníků za 15 dní (ne dříve) kontrolujeme kladení matky
- ❑ U klíčky s matkou kontrolujeme kladení za 7 dní (ne dříve)



Smetenec roják pro přípravu

1. Smyk
2. Větrací mřížka
3. Mateří mřížka
4. Otvor pro krmivo
5. Otvor pro přidání matky



Postup – krok 1



- ❑ Postradatelné včely ze silného včelstva smetem do rojáku
- ❑ Nejlépe 1,5 – 2 kg včel
- ❑ Předem oddělíme matku
- ❑ Uložíme do chladu
- ❑ Přiložíme tekutou potravu

Krok 2

- ❑ O dvě hodiny později přidáme matku
- ❑ Mladou matku přidáme v klíče uzavřené medocukrovým těstem
- ❑ Zakrmíme



Krok 3



- Nejdříve za 3 nejpozději za 7 dní usadíme smetenec
- Připravíme prázdný nástavek
- Včely sklepeme do prázdného nástavku (nebo na zem před nástavek)
- Zahájíme krmení
- Za dalších sedm dní vyjmeme neobsazené mezistěny

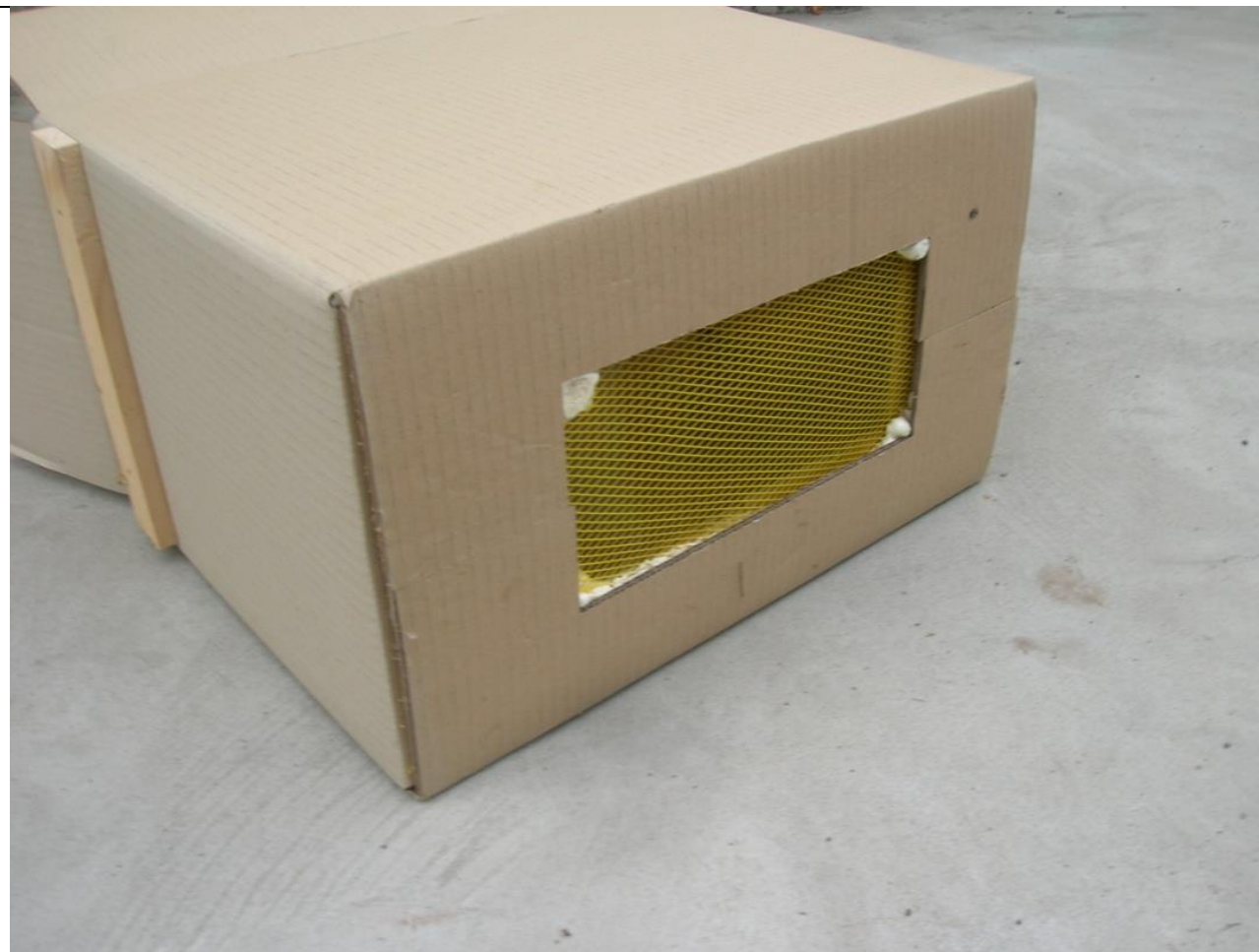


Krabice pro přepravu oddělků

VÚVč Dol



Testováno na farmě Kolomý.



Větrání ve dně, vyšší podmet bezpečná přeprava

Námitka, že nemáte zájem rozšiřovat chov - má řešení

1. **Hlavní plus je protirojové opatření**
2. **Na konci sezony již hotové rezervní včelstvo můžete spojit se včelstvem v chovu bez jakýchkoliv problémů**
3. **Jednoduše připojit rezervní včelstvo i s nástavkem na včelstvo v chovu**



Existují včelařské dovednosti, které musí znát a ovládat ... ale to už jsme říkali

