



Metodický pokyn pro provádění kontrol pěstování geneticky modifikované kukuřice určený pro pracoviště KAZV (aktualizace 1.1.2014)

Východiska a cíle kontroly

Kontroly pěstování geneticky modifikované kukuřice (dále jen „GM kukuřice“) se provádějí na základě § 4a odst. 1 písmene c) zákona č. 252/1997 Sb., o zemědělství, v platném znění (dále jen „zákon“) a dále pak podle prováděcí vyhlášky č. 89/2006 Sb., o bližších podmínkách pěstování geneticky modifikované odrůdy, ve znění vyhlášky č. 58/2010 Sb. (dále jen „vyhláška“).

Podle uvedených právních předpisů jsou pěstitelé GM kukuřice mj. povinni:

a) dodržovat stanovenou minimální odstupnou vzdálenost – 70 m pěstování této GM kukuřice od místa pěstování odrůdy kukuřice, která se nachází na jiném PB/DPB a není geneticky modifikována (§ 2i, odst. 2, písm. a) zákona),

b) dodržovat stanovenou minimální odstupnou vzdálenost – 200 m pěstování této GM kukuřice, od místa pěstování odrůdy kukuřice v režimu ekologického zemědělství (§ 2i, odst. 2, písm. b) zákona).

Povinnost dodržovat stanovenou minimální odstupnou vzdálenost pěstování GM kukuřice může pěstitel splnit **obsetím** této GM kukuřice jinou kukuřicí, která není geneticky modifikována, v rámci stejného PB/DPB a v rozsahu stanoveném vyhláškou; kukuřice z obsevu se při sklizni považuje za geneticky modifikovanou (§ 2i, odst. 3 zákona).

Cílem kontrol je ověřit, zda jsou dodržovány minimální odstupné vzdálenosti porostu GM kukuřice od jiného porostu s kukuřicí, která není geneticky modifikována, a která je zároveň obhospodařována jiným uživatelem. Z tohoto pohledu je nutné vytipovat pozemky, kde PB/DPB s GM kukuřicí sousedí s jiným PB/DPB osetým nemodifikovanou kukuřicí - provedou pracoviště KAZV u všech evidovaných porostů GM kukuřice.

V další fázi kontrol se pak na vybraných PB/DPB ověřuje, zda kukuřice, která je deklarována jako obsev, je skutečně tvořena nemodifikovanou kukuřicí - provádí ÚKZÚZ za metodické podpory VÚRV, v.v.i.

Kontroly pěstování GM kukuřice probíhají ve třech krocích:

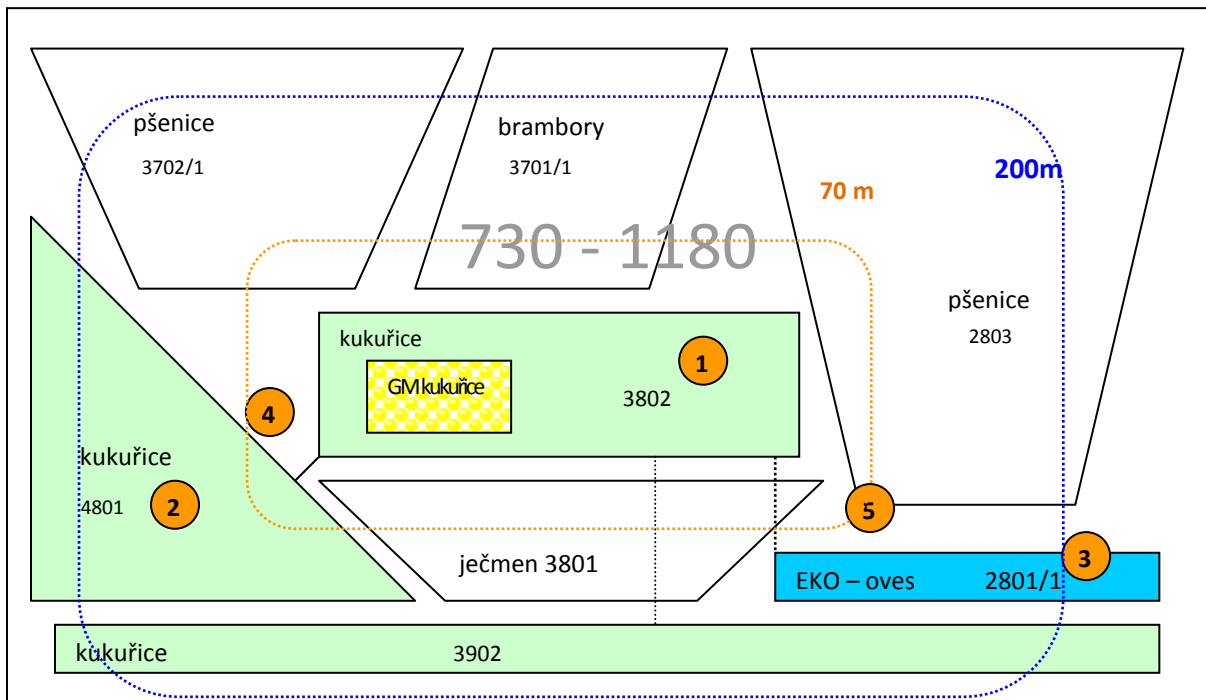
- 1) **zmapování PB/DPB, které sousedí s PB/DPB s GM kukuřicí (pracoviště KAZV)**
- 2) *odebrání vzorků z vytipovaných lokalit (ÚKZÚZ)*
- 3) *analýza odebraných vzorků (VÚRV, v.v.i.)*

Postup kontroly pro pracoviště KAZV (bod č. 1)

Pracoviště KAZV prověří pozemky nacházející se v okolí PB/DPB, na kterých je evidováno pěstování GM kukuřice, a které spadají do jejich působnosti. Výstupem je protokol, který je vypracován k PB/DPB s GM kukuřicí evidovanému v LPIS, který sousedí s PB/DPB **jiného uživatele** a zároveň je na něm pěstována **nemodifikovaná kukuřice**. Protokol obsahuje následující informace (pro názornost lze připojit mapu vytištěnou z LPIS):

- 1) **identifikace kontrolovaného PB/DPB** (evidenční číslo dle LPIS včetně čtverce), na kterém je pěstována GM kukuřice (dle obrázku: 730-1180 - 3802);
- 2) **seznam okolních PB/DPB** (evidenční čísla LPIS), na kterých se vyskytuje kukuřice, která není geneticky modifikována (tedy není evidována v LPIS jako GMO) a zároveň tento PB/DPB leží do vzdálenosti **70 m od vnější hranice PB/DPB** s GM kukuřicí; popř. informace o tom, že se do 70 m nenachází žádný jiný porost s kukuřicí; v seznamu okolních PB/DPB s kukuřicí uvést také **uživatele těchto PB/DPB**.
- 3) **seznam okolních PB/DPB** (evidenční čísla LPIS) s režimem **ekologického zemědělství**, které se nacházejí do vzdálenosti **200 m od vnější hranice PB/DPB** s GM kukuřicí včetně určení druhu pěstované plodiny (podle obrázku: DPB č. 2801/1, oves); popř. informace o tom, že se do 200 m žádný takový pozemek nenachází;
- 4) **vzdálenost** PB/DPB s GM kukuřicí od okolních PB/DPB uvedených v bodě č. 2 (tedy v rozmezí 0 - 70 m). Pozn.: Tato vzdálenost je měřena **od vnější hranice** PB/DPB s GM kukuřicí, nikoliv od samotného porostu GM kukuřice. (podle obrázku: 45 m);
- 5) **vzdálenost** PB/DPB s GM kukuřicí od okolních PB/DPB uvedených v bodě č. 3 (tedy v rozmezí 0 - 200 m). Pozn.: Tato vzdálenost je měřena od vnější hranice PB/DPB s GM kukuřicí, nikoliv od samotného porostu GM kukuřice. (podle obrázku: 100 m);
- 6) informace o tom, zda je kolem GM kukuřice v rámci dotčeného PB/DPB deklarován pěstitelem **obsev** a v jaké šíři (dle údajů získaných od pěstitele při ohlašování).

Obrázek: Kontrola pěstování GM kukuřice



Pozn. 1: Pokud se na kontrolovaném PB/DPB vyskytuje kromě kukuřice (GM a ne-GM) **jiná plodina**, stěžejní pro kontrolu (identifikace okolních plodin a měření vzdáleností) je **hranice porostu kukuřice**, nikoliv celého PB/DPB.
Pozn. 2: Pracovníci pracoviště KAZV nevstupují do porostu kukuřice.